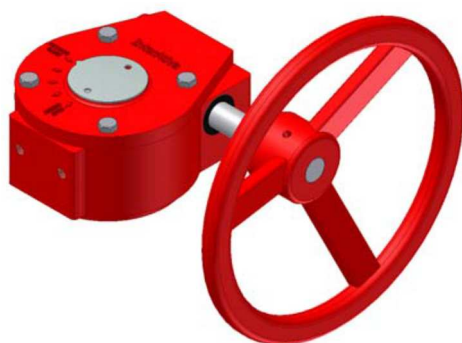


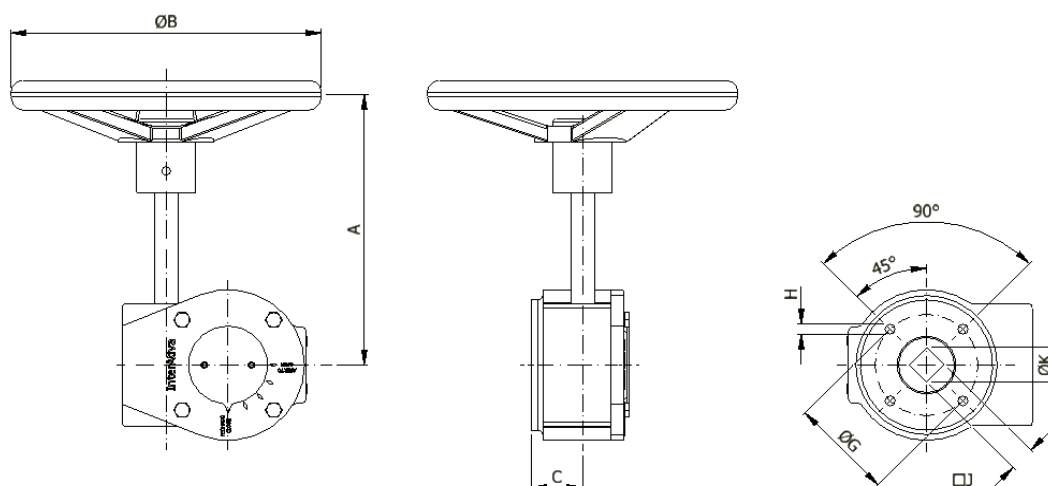
Redutor Manual Com Volante - Caixa Redutora



Redutor manual com volante tipo caixa redutora para acionamento de válvulas ¼ de volta. Construção tipo coroa e sem fim. Indicador de posição para a todos os modelos. Acionamento manual por volante. Base de acoplamento conforme ISO 5211. Possui parafusos de ajuste para as posições aberto e fechado. Pintura standard INTERATIVA (Vermelho)*.

*Disponível outras pinturas conforme especificação do cliente sob consulta.

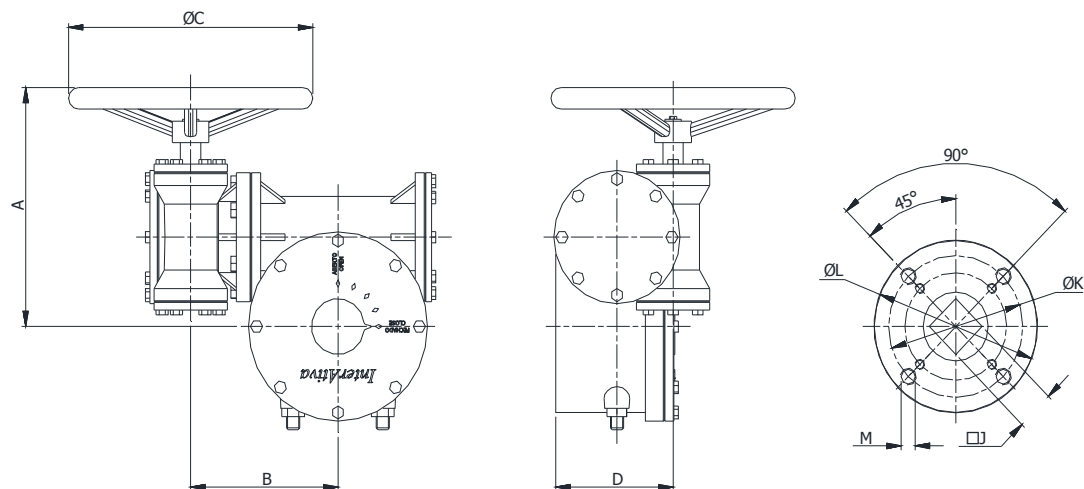
Dimensional Simples Redução



Modelo	Torque (N.m)	Peso (kg)	A	B	C	G		H	J	K
						ISO5211				
3D-15	150	4,0	170	200	32	50	F05	M6	14	18,5
3D-20	200	4,5	170	200	32	70	F07	M8	17	22,5
3D-50	500	11,0	234	300	42	102	F10	M10	17	22,5
									22	28,5
3D-120	1200	12	250	300	39	125	F12	M12	27	36,5
		13	348	350	39	102/140**	F10/F14**	M10/M16	36	48,5

**Possui dupla furação: F10 e F14 conforme ISO 5211.

Dimensional Dupla Redução



Modelo	Torque (N.m)	Peso (kg)	A	B	C	D	J	K		L	M
								ISO5211			
3D-30-250	2500	47,0	254	180	300	125	46	125/165***	F12/F16***	197	M12/M20
3D-30-400	4000	56,0	300	184	385	130	55	165	F16	276	M20

***Possui dupla furação: F12 e F16 conforme ISO 5211.